

Luminaire résistants à la ligature

Luminaire circulaire à LED monté au mur ou au plafond, extrêmement résistant aux chocs, pour une utilisation intérieure ou extérieure. Corps en acier filé robuste et couvercle en polycarbonate ignifugé de 5 mm d'épaisseur. Radar SmartScan, versions avec veilleuse intégrée disponibles.

Applications : Soins de santé mentale, services de garde, parkings intérieurs et passerelles et escaliers associés.

- Conception résistante à la ligature
- Un produit d'étanchéité anti-piquage peut être utilisé pour sceller le corps tout en permettant d'enlever le couvercle pour l'entretien.
- Fixations par vis Torx T25 résistantes aux manipulations
- Option d'éclairage nocturne intégré
- La technologie sans fil SmartScan supprime le besoin de câblage de contrôle. Idéal pour un montage ultérieur

Remarques: Finition blanche (RAL 9010) en standard. D'autres options de couleurs sont disponibles sur commande spéciale.



IP66

IK11

Jusqu'à 108,2 LL/CW

SMARTSCAN

LUXGUARD

Spécification

Montage	En Saillie	Indice de protection IP	IP66
Note d'impact	IK11	Hauteur maximale de détection de présence	4 m

Éclairage

Puissance lumineuse	2.555 lm - 3.565 lm	Efficacité	Jusqu'à 108,2 LL/CW
---------------------	---------------------	------------	---------------------

Puissance

LED d'alimentation	21 W - 27 W	Puissance du circuit	25 W - 34 W
--------------------	-------------	----------------------	-------------

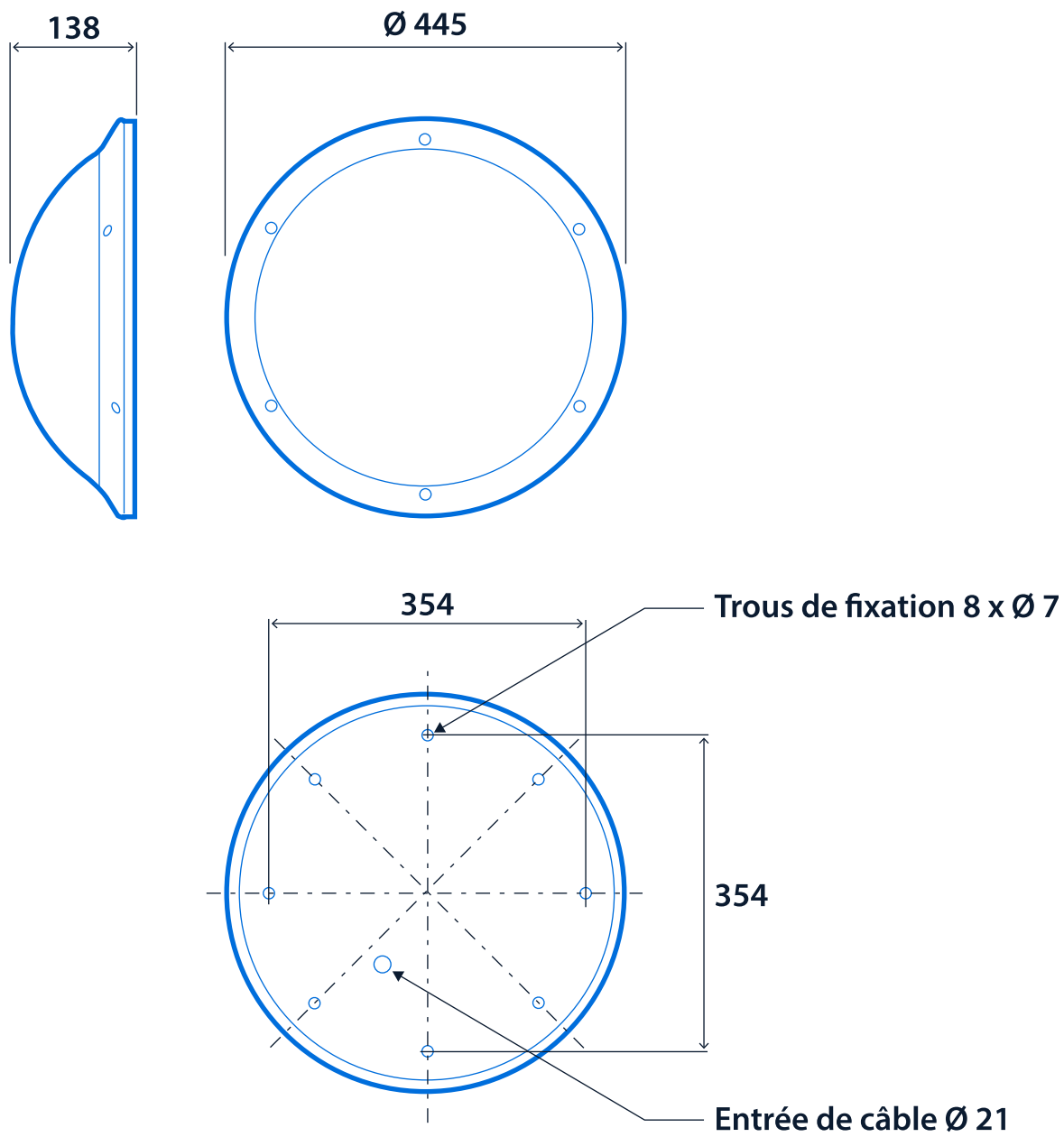
Caractéristiques des LED

CRI	80+	Température de couleur	3000 K 4000 K
Durée de vie nominale (heures)	100 K - L80/B10		

Conformité

UKCA	Oui	CE	Oui
Classe d'efficacité énergétique	Ce produit contient une source lumineuse de classe d'efficacité énergétique C		

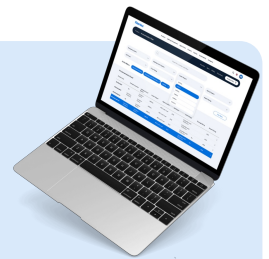
Dimensions





**Cliquez ou scannez
ici**

**Voir les variantes Arcadian à
l'aide de notre outil de filtrage
en ligne**



Les informations sont correctes à la date du 29 déc. 2024, mais ne doivent pas être interprétées comme une garantie des performances et/ou des caractéristiques des produits individuels. Nous nous réservons le droit de modifier les spécifications et les conceptions sans préavis.