

Downlights à surface circulaire améliorée

Luminaires en Saillie ou suspendus dotés d'un réflecteur intérieur métallisé haute performance avec des options de distribution large ou étroite. Choix de réflecteur extérieur blanc ou noir anti-éblouissement moulé par injection. Le contrôle de l'éblouissement est excellent à partir de 50°. LED très efficaces, versions 11 W, 24 W et 40 W à haut rendement.

Applications : Escaliers, entrées, bureaux, couloirs, zones de réception, toilettes et commerces.

- Choix de réflecteurs extérieurs blancs ou noirs anti-éblouissants, moulés par injection et ignifugés, pour une apparence dynamique.
- Accès sans outil et sans fixations visibles
- Excellent contrôle de l'éblouissement à 50° et plus
- LED CRI 90 avec valeur R9 améliorée disponible sur commande spéciale
- Option suspendue grâce à un kit de suspension (vendu séparément)



IP40

Jusqu'à 121,4 LL/CW

Spécification

Montage	En Saillie Suspendu	Indice de protection IP	IP40
---------	------------------------	-------------------------	------

Éclairage

Puissance lumineuse	1.570 lm - 4.855 lm	Efficacité	Jusqu'à 121,4 LL/CW
---------------------	---------------------	------------	---------------------

Puissance

LED d'alimentation	11 W - 40 W	Puissance du circuit	14 W - 45 W
--------------------	-------------	----------------------	-------------

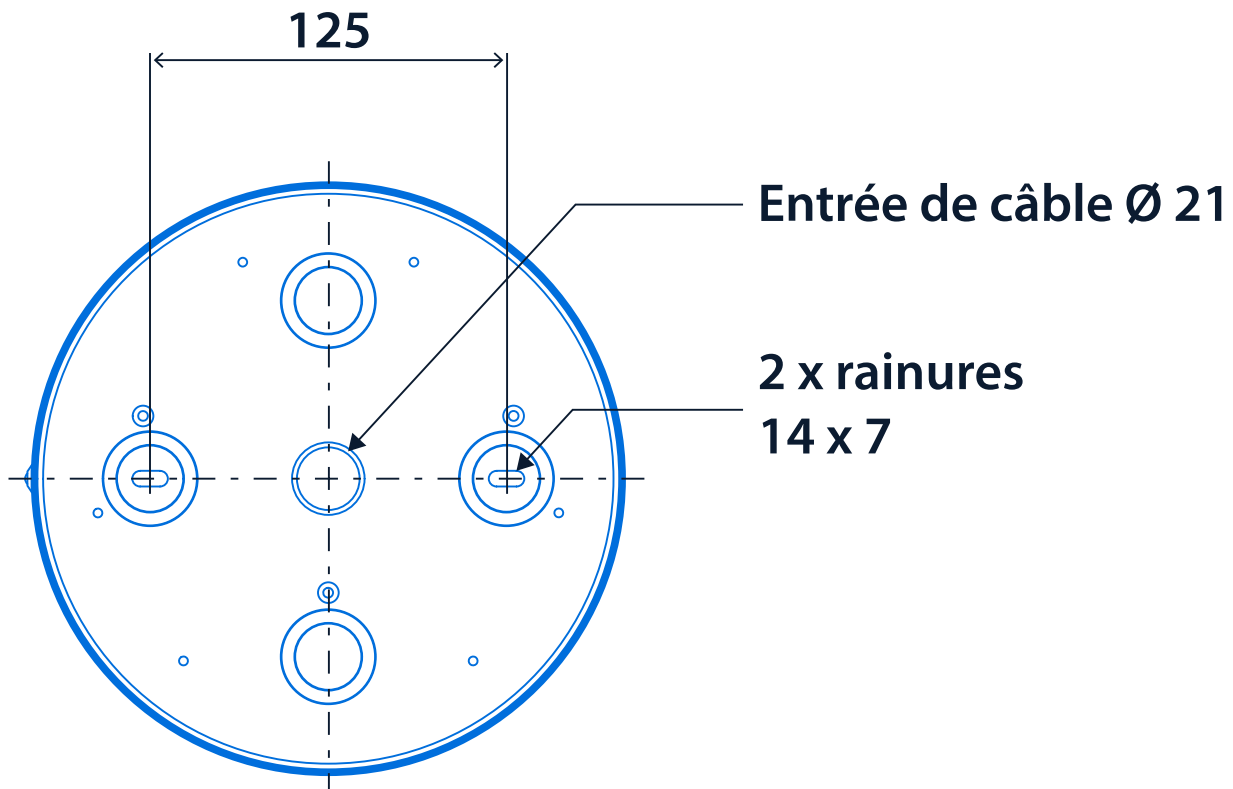
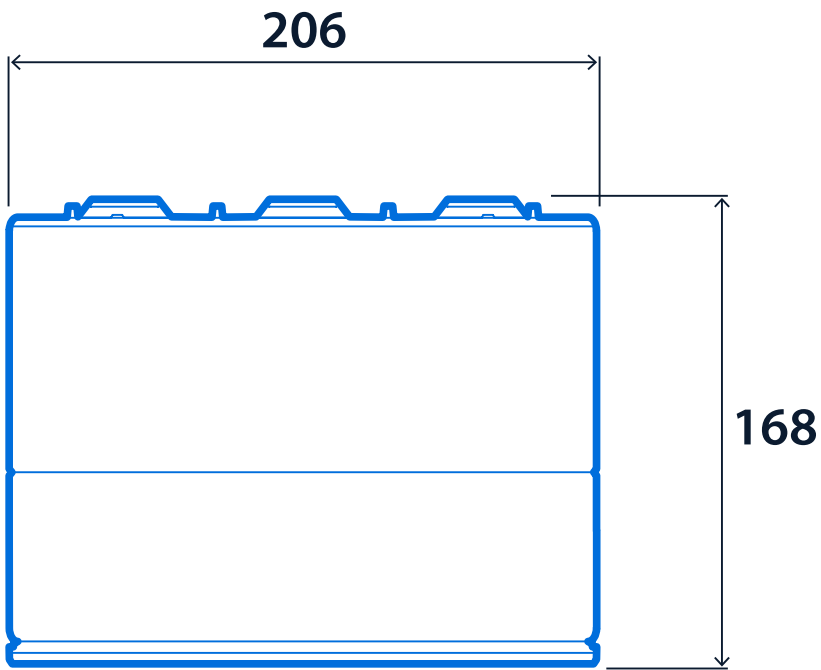
Caractéristiques des LED

CRI	80+	Température de couleur	3000 K 4000 K
Durée de vie nominale (heures)	50 K - L70/B10		

Conformité

UKCA	Oui	CE	Oui
Classe d'efficacité énergétique	Ce produit contient une source lumineuse de classe d'efficacité énergétique D		

Dimensions





**Cliquez ou scannez
ici**

Voir les variantes G3 Pro En
Saillie à l'aide de notre outil de
filtrage en ligne



Les informations sont correctes à la date du 01 janv. 2025, mais ne doivent pas être interprétées comme une garantie des performances et/ou des caractéristiques des produits individuels. Nous nous réservons le droit de modifier les spécifications et les conceptions sans préavis.