

Programmeur infrarouge pour les luminaires SmartScan

Programmeur infrarouge pour les luminaires SmartScan et Smart. Programme les paramètres opérationnels, lit l'état du luminaire et lance les tests du système. Configuration des communications sans fil et du réseau maillé pour les luminaires SmartScan.

- Manchon en silicone robuste pour une meilleure durabilité
- Clavier étanche
- Programme les paramètres opérationnels, lit l'état des luminaires et lance les tests du système.
- Configure les communications sans fil et le réseau maillé
- Tests des luminaires de secours
- Lit les informations d'état des luminaires de secours SmartScan et des capteurs SmartScan compatibles.
- Alimenté par 4 piles AA (fournies)



Conformité

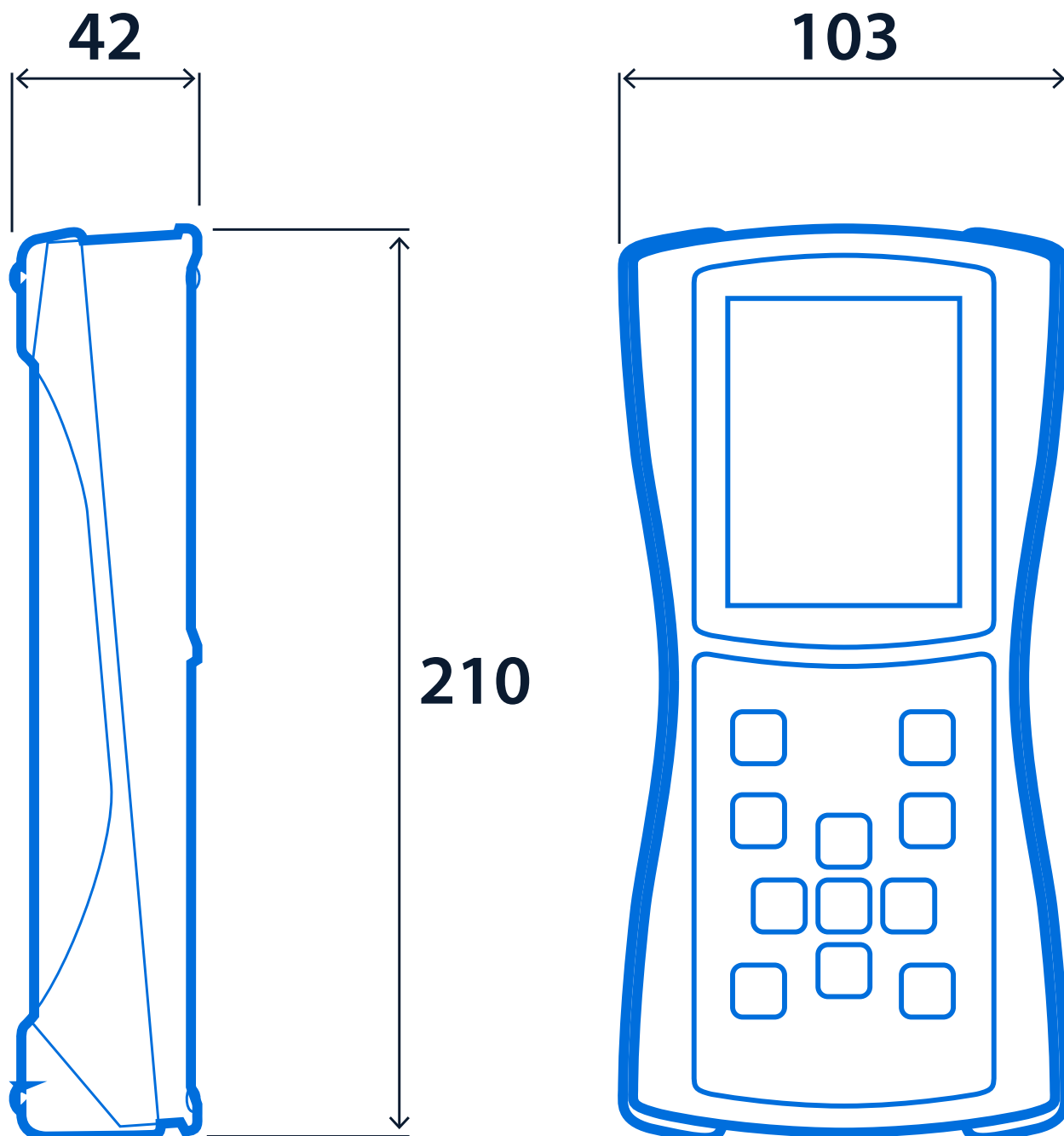
UKCA

Oui

CE

Oui

Dimensions



**Cliquez ou scannez
ici**



**Voir les variantes
Programmateur SmartScan à
l'aide de notre outil de filtrage
en ligne**



Les informations sont correctes à la date du 29 déc. 2024, mais ne doivent pas être interprétées comme une garantie des performances et/ou des caractéristiques des produits individuels. Nous nous réservons le droit de modifier les spécifications et les conceptions sans préavis.