

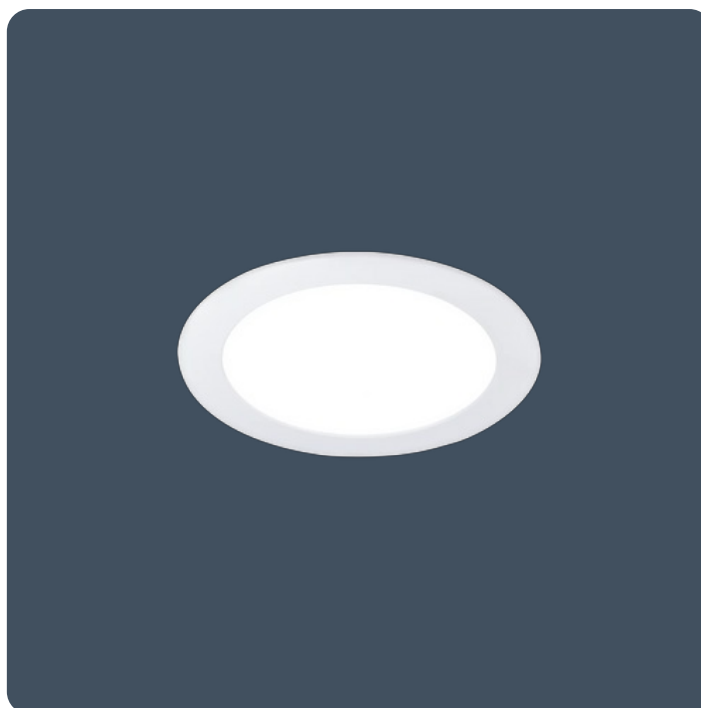
## Downlights encastrés circulaires à LED à éclairage périphérique

Le R3 est un down light LED à éclairage périphérique conçu et fabriqué au Royaume-Uni selon des spécifications élevées. Il utilise des panneaux ignifuges en version opale ou à faible éblouissement. Disponible en 3000 K et 4000 K, les deux choix de puissance sont complétés par des versions à économie d'énergie SmartScan.

Applications : Logement étudiant, soins de santé et usage général.

- La technologie du diffuseur Edge-lit élimine les LED visibles
- Fourni avec un réducteur à distance équipé d'un câble d'alimentation de 2 m
- Les versions SmartScan sont équipées d'un connecteur TEE pour le câblage du LCM.
- La technologie sans fil SmartScan supprime le besoin de câblage de contrôle. Idéal pour un montage ultérieur

Remarques: Les versions à faible éblouissement et SmartScan sont IP40 sous le plafond.



Jusqu'à IP54 (IP40 au-dessus du plafond)

Jusqu'à 91,8 LL/CW

SMARTSCAN

LUXGUARD

### Spécification

Montage	Encastré	Indice de protection IP	Jusqu'à IP54 (IP40 au-dessus du plafond)
Hauteur maximale de détection de présence	8 m		

### Éclairage

Optique	Diffuseur opale Diffuseur à faible éblouissement	Puissance lumineuse	1.010 lm - 985 lm
Efficacité	Jusqu'à 91,8 LL/CW		

### Puissance

LED d'alimentation	9 W - 18 W	Puissance du circuit	11 W - 22 W
--------------------	------------	----------------------	-------------

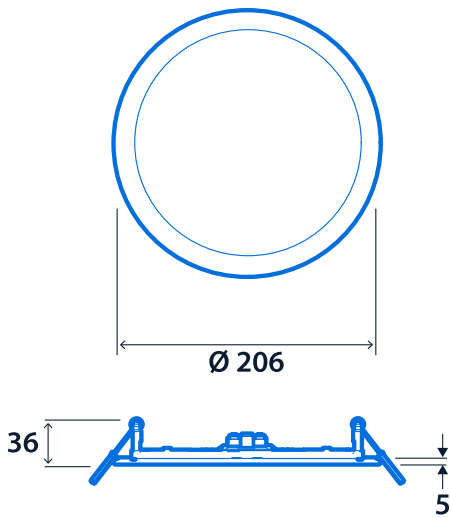
### Caractéristiques des LED

CRI	80+	Température de couleur	3000 K 4000 K
Durée de vie nominale (heures)	50 K - L80/B10		

### Conformité

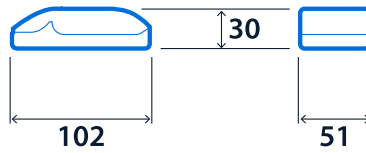
UKCA	Oui	CE	Oui
Classe d'efficacité énergétique	Ce produit contient une source lumineuse de classe d'efficacité énergétique F	Thermoplastique Classement	TP(a)

## Dimensions

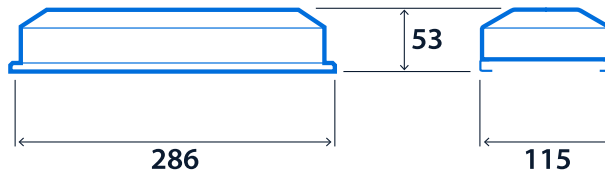


Découpe - Ø 180  
 Profondeur de vide minimum :  
 Standard - 40 mm  
 Smart et SmartScan - 90 mm

### Driver standard



### Unité d'alimentation LED



Luminaire connecté à l'équipement au moyen  
 d'un câble de 450 mm



**Cliquez ou scannez  
 ici**

Voir les variantes R3 à l'aide de  
 notre outil de filtrage en ligne



Il est précisé que les informations sont correctes à la date du 29 déc. 2024, mais ne doivent pas être interprétées comme une garantie des performances et/ou des caractéristiques des produits individuels. Nous nous réservons le droit de modifier les spécifications et les conceptions sans préavis.