

Luminaires à haute performance conçus pour minimiser la pollution lumineuse et la consommation d'énergie

Luminaires muraux élégants IP66. Corps en aluminium moulé sous pression avec réfracteur en polycarbonate à haute efficacité. Moins de 2% de lumière ascendante.

Applications : Les versions larges sont idéales pour l'éclairage uniforme des allées dans les écoles, les hôpitaux, les magasins et autres environnements commerciaux. La version Area est idéale pour l'éclairage de zones générales nécessitant une distribution de la lumière vers l'avant.

Realta Micro est également disponible pour les applications à faible niveau de lumière. Versions résistantes à la ligature disponibles.

- Corps robuste en aluminium LM2 moulé sous pression et couvercle frontal en polycarbonate prismatique à haute efficacité
- Options de distribution large ou par zone
- Réflecteur très spéculaire, à facettes multiples, moulé par injection et métallisé sous vide sur les versions à large distribution
- Excellente répartition avec moins de 2 % de composante lumineuse ascendante
- Contrôle par cellule photoélectrique en option
- La technologie sans fil SmartScan supprime le besoin de câblage de contrôle. Idéal pour un montage ultérieur



IP66
Jusqu'à IK11
Jusqu'à 127,6 LL/CW
SMARTSCAN

Spécification

Montage	En Saillie	Indice de protection IP	IP66
Note d'impact	Jusqu'à IK11	Hauteur maximale de détection de présence	8 m

Éclairage

Optique	Couvercle prismatique Couvercle transparent	Puissance lumineuse	1.320 lm - 5.635 lm
Efficacité	Jusqu'à 127,6 LL/CW		

Puissance

LED d'alimentation	8 W - 42 W	Puissance du circuit	11 W - 47 W
--------------------	------------	----------------------	-------------

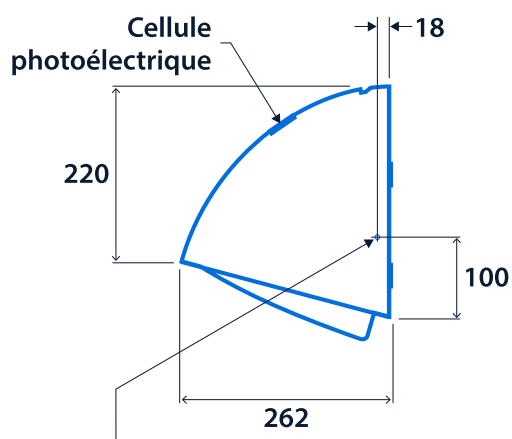
Caractéristiques des LED

CRI	70+ 80+	Température de couleur	4000 K
Durée de vie nominale (heures)	Jusqu'à 100 K - L90/B10		

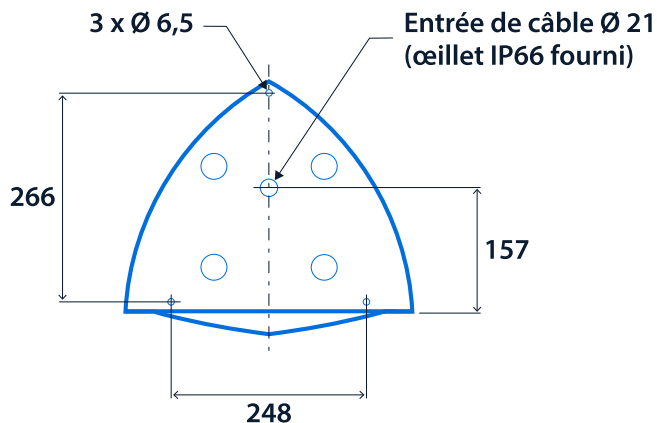
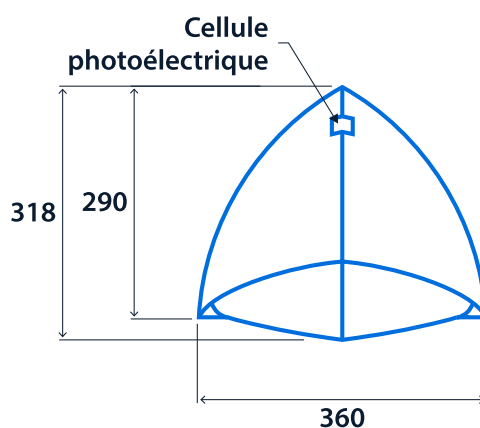
Conformité

UKCA	Oui	CE	Oui
Classe d'efficacité énergétique	Ce produit contient une source lumineuse de classe d'efficacité énergétique A		
	Ce produit contient une source lumineuse de classe d'efficacité énergétique C		

Dimensions



Marqué d'un point pour une entrée latérale des deux côtés.
À percer par le client si nécessaire.





**Cliquez ou scannez
ici**

**Voir les variantes Realta à l'aide
de notre outil de filtrage en
ligne**



Les informations sont correctes à la date du 29 déc. 2024, mais ne doivent pas être interprétées comme une garantie des performances et/ou des caractéristiques des produits individuels. Nous nous réservons le droit de modifier les spécifications et les conceptions sans préavis.