

## Luminaire à diffuseur en polycarbonate bombé

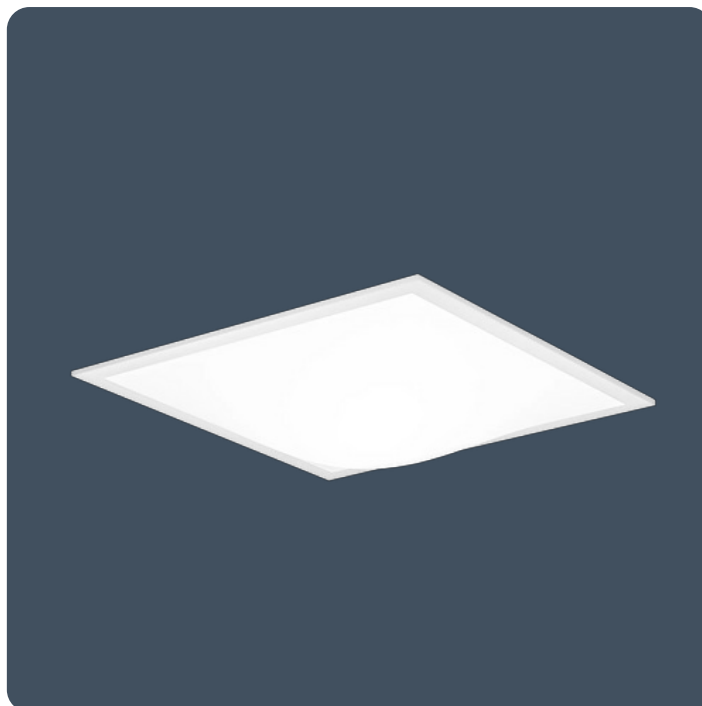
Luminaire rétro-éclairé très efficace avec un diffuseur bombé en polycarbonate.

SkyDome fait partie de la famille SkyCore, une gamme de luminaires conçus dans une optique de développement durable et de circularité. Les luminaires SkyCore utilisent le boîtier de câblage Fast-Fix et la technologie brevetée LUX Guard de Thorlux pour une installation rapide, une flexibilité future et une durée de vie prolongée.

Les luminaires SkyCore sont disponibles en version encastrée, en surface et en suspension.

Applications : salles de classe, bibliothèques, soins de santé, zones de pause, cantines, zones de circulation et halls d'entrée.

- Faible profondeur de carrosserie de 59 mm, 94 mm avec la boîte de vitesses
- Score TM66 de 2,7 - Schéma de certification LIA/CIBSE vérifié TSD-012
- Le diffuseur en forme de dôme permet un excellent éclairage des murs, des plafonds et de la verticale.
- Convient à la plupart des types de plafonds grâce aux suspensions de bras latéraux et aux kits de montage pour plaques de plâtre disponibles en option.
- Conçu pour exclure la poussière, la saleté et les mouches. Tout le matériel de commande se trouve à l'extérieur du boîtier de la LED.
- Installation rapide à l'aide du boîtier de câblage Fast-Fix ou des connecteurs TEE plug and play de SmartScan
- La technologie sans fil SmartScan supprime le besoin de câblage de contrôle. Idéal pour un montage ultérieur



Jusqu'à IP40 (IP20 au-dessus du plafond)

Jusqu'à IK09

Jusqu'à 150,6 LL/CW

SMARTSCAN

LUXGUARD

Score de circularité TM66 2,7

## Spécification

Montage	En Saillie Encastré Suspendu	Indice de protection IP	Jusqu'à IP40 (IP20 au-dessus du plafond)
Note d'impact	Jusqu'à IK09	Taille nominale	600 x 600 mm
Hauteur maximale de détection de présence	8 m		

## Durabilité

Score de circularité TM66	2,7
---------------------------	-----

## Éclairage

Optique	Diffuseur opale	Puissance lumineuse	2.710 lm - 5.315 lm
Efficacité	Jusqu'à 150,6 LL/CW		

## Puissance

LED d'alimentation	15 W - 33 W	Puissance du circuit	18 W - 37 W
--------------------	-------------	----------------------	-------------

## Caractéristiques des LED

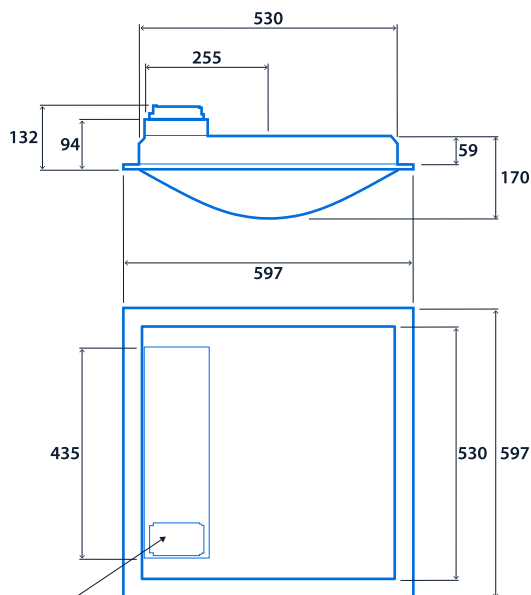
CRI	80+	Température de couleur	4000 K
Durée de vie nominale (heures)	100 K - L90/B10		

## Conformité

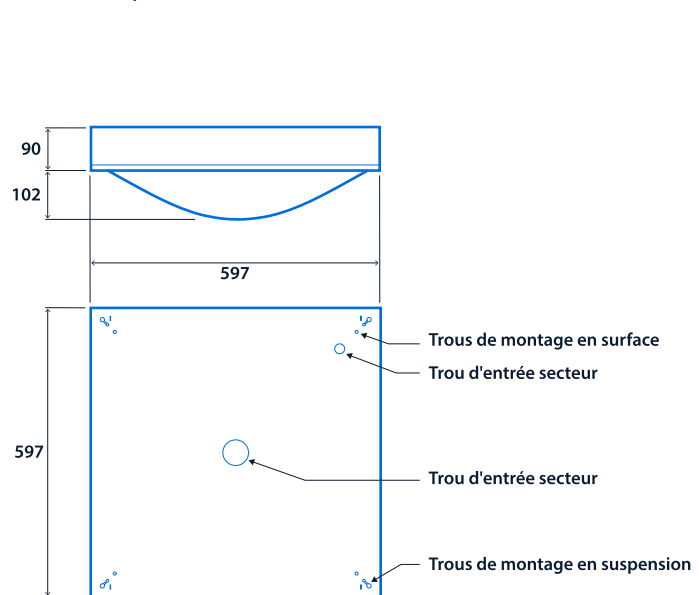
UKCA	Oui	CE	Oui
Classe d'efficacité énergétique	Ce produit contient une source lumineuse de classe d'efficacité énergétique B	Thermoplastique Classement	TP(a)

## Dimensions

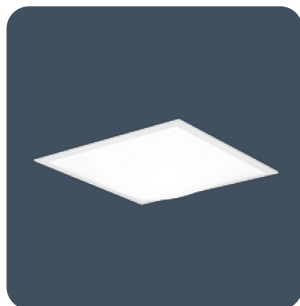
### Encastré



### En Saillie/Suspendu



3 pôles connecteur en TEE (Versions SmartScan)  
Boîtier de câblage Fast-Fix (versions sans variateur et DALI)





**Cliquez ou scannez  
ici**  
Voir les variantes SkyDome à  
l'aide de notre outil de filtrage  
en ligne



Les informations sont correctes à la date du 01 janv. 2025, mais ne doivent pas être interprétées comme une garantie des performances et/ou des caractéristiques des produits individuels. Nous nous réservons le droit de modifier les spécifications et les conceptions sans préavis.