

Luminaire à diffuseur en polycarbonate opale

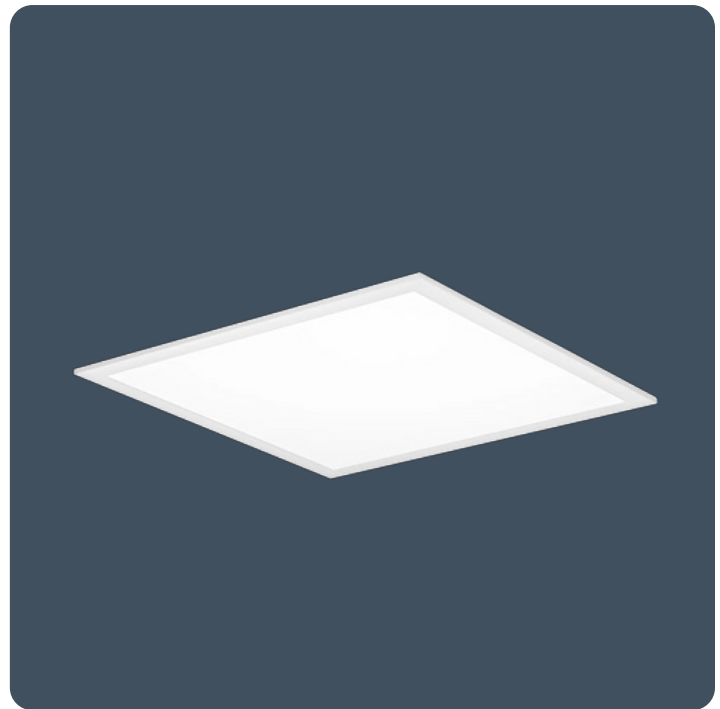
Luminaire rétro-éclairé très efficace avec un diffuseur opale en polycarbonate.

SkyGlo fait partie de la famille SkyCore, une gamme de luminaires conçus dans une optique de développement durable et de circularité. Les luminaires SkyCore utilisent le boîtier de câblage Fast-Fix et la technologie brevetée LUX Guard de Thorlux pour une installation rapide, une flexibilité future et une durée de vie prolongée.

Les luminaires SkyCore sont disponibles en version encastrée, en saillie et suspendue.

Applications : éducation, soins de santé, zones de pause, cantines, zones de circulation et toilettes.

- Faible profondeur de carrosserie de 59 mm, 94 mm avec la boîte de vitesses
- Score TM66 de 2,7 - Schéma de certification LIA/CIBSE vérifié TSD-012
- Convient à la plupart des types de plafonds grâce aux suspensions de bras latéraux et aux kits de montage pour plaques de plâtre disponibles en option.
- Conçu pour exclure la poussière, la saleté et les mouches. Tout le matériel de commande se trouve à l'extérieur du boîtier de la LED.
- Installation rapide à l'aide du boîtier de câblage Fast-Fix ou des connecteurs TEE plug and play de SmartScan
- La technologie sans fil SmartScan supprime le besoin de câblage de contrôle. Idéal pour un montage ultérieur



Jusqu'à IP54 (IP20 au-dessus du plafond)

Jusqu'à IK09

Jusqu'à 153,1 LL/CW

SMARTSCAN

LUXGUARD

Score de circularité TM66 2,7

Spécification

Montage	En Saillie Encastré Suspendu	Indice de protection IP	Jusqu'à IP54 (IP20 au-dessus du plafond)
Note d'impact	Jusqu'à IK09	Taille nominale	600 x 600 mm 1200 x 300 mm
Hauteur maximale de détection de présence	8 m		

Durabilité

Score de circularité TM66	2,7
---------------------------	-----

Éclairage

Optique	Diffuseur opale	Puissance lumineuse	2.665 lm - 5.410 lm
Efficacité	Jusqu'à 153,1 LL/CW		

Puissance

LED d'alimentation	15 W - 34 W	Puissance du circuit	18 W - 38 W
--------------------	-------------	----------------------	-------------

Caractéristiques des LED

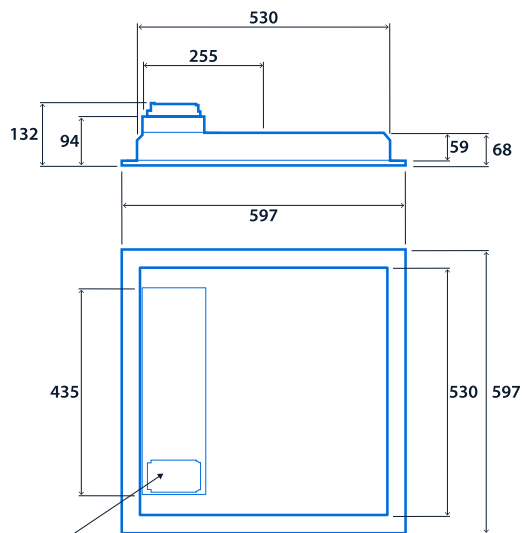
CRI	80+	Température de couleur	4000 K
Durée de vie nominale (heures)	Jusqu'à 100 K - L90/B10		

Conformité

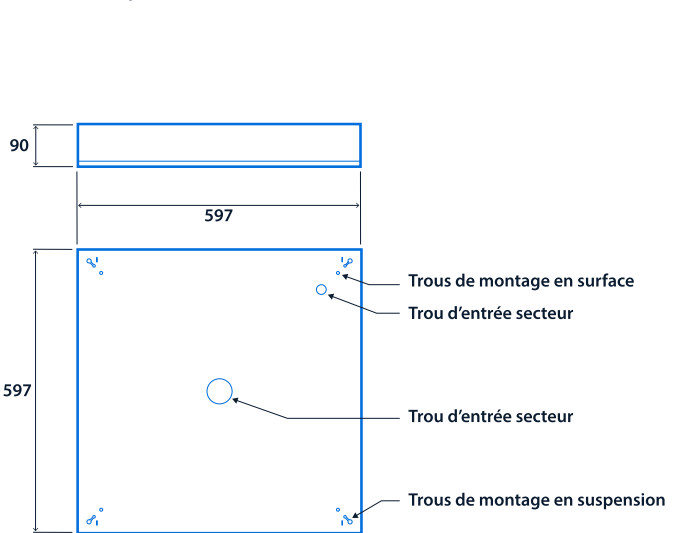
UKCA	Oui	CE	Oui
Classe d'efficacité énergétique	Ce produit contient une source lumineuse de classe d'efficacité énergétique B	Thermoplastique Classement	TP(a)

Dimensions

Encastré 600 x 600

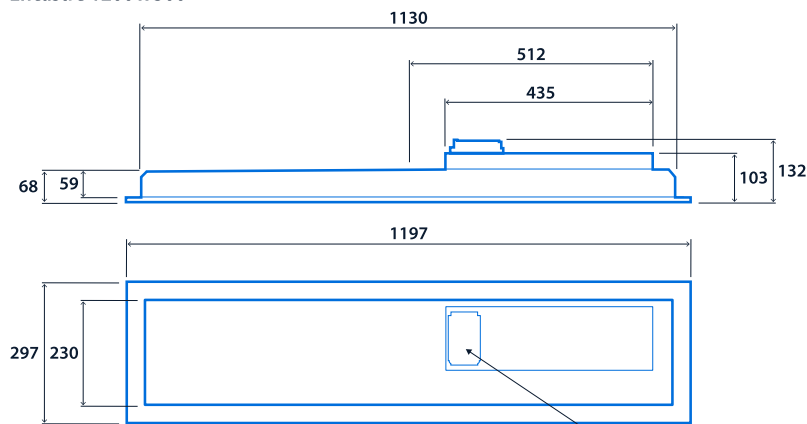


En Saillie/Suspendu 600 x 600

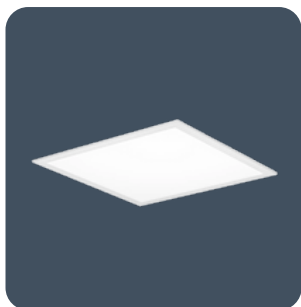


3-pôles connecteur en TEE (Versions SmartScan)
Boîtier de câblage Fast-Fix (Versions sans variateur et DALI)

Encastré 1200 x 300

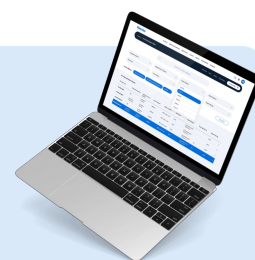


3-pôles connecteur en TEE (Versions SmartScan)
Boîtier de câblage Fast-Fix (Versions sans variateur et DALI)



**Cliquez ou scannez
ici**

**Voir les variantes SkyGlo à l'aide
de notre outil de filtrage en
ligne**



Les informations sont correctes à la date du 29 déc. 2024, mais ne doivent pas être interprétées comme une garantie des performances et/ou des caractéristiques des produits individuels. Nous nous réservons le droit de modifier les spécifications et les conceptions sans préavis.