

Luminaire à projecteurs de surface

Projecteurs avec optique en verre plat pour une coupure horizontale totale (conforme aux normes nationales britanniques les plus strictes pour l'éradication de l'incandescence du ciel). Angle de rayonnement de pointe à haute élévation pour une couverture exceptionnelle de la zone. Versions LED 62 W ou 140 W

Applications : parkings, aéroports, chemins de fer, sécurité, zones d'agrément et sites commerciaux ou industriels.

- Le dissipateur thermique en aluminium assure le fonctionnement à froid de l'appareillage de commande et des LED pour une durée de vie optimale à des températures ambiantes élevées.
- Angle de rayonnement maximal en élévation élevé pour une couverture de zone exceptionnelle par rapport à la hauteur de montage
- Haute efficacité du faisceau et faible éblouissement
- Support universel pour montage mural ou sur colonne
- Option cellule photoélectrique
- La technologie sans fil SmartScan supprime le besoin de câblage de contrôle. Idéal pour un montage ultérieur

Remarques: Versions sur colonne - Des pots de montage ou des traverses sont nécessaires pour ce luminaire et doivent être commandés séparément.



IP65

Jusqu'à 120,3 LL/CW

SMARTSCAN

LED PROTECT

Spécification

Montage	Colonne	Indice de protection IP	IP65
Indice de vitesse de vent	0,1 m ²	Hauteur maximale de détection de présence	8 m

Éclairage

Optique	Couvercle transparent	Puissance lumineuse	8.025 lm - 18.050 lm
Efficacité	Jusqu'à 120,3 LL/CW		

Puissance

LED d'alimentation	62 W - 140 W	Puissance du circuit	68 W - 150 W
--------------------	--------------	----------------------	--------------

Caractéristiques des LED

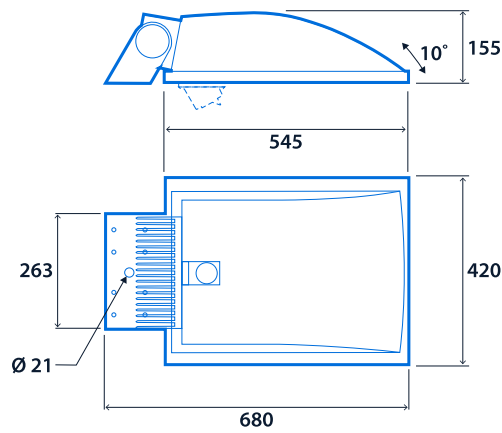
CRI	70+	Température de couleur	4000 K
Durée de vie nominale (heures)	100 K - L90/B10		

Conformité

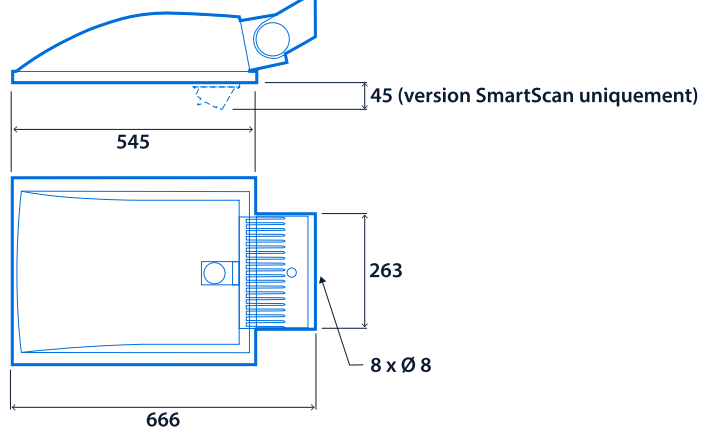
UKCA	Oui	CE	Oui
Classe d'efficacité énergétique	Ce produit contient une source lumineuse de classe d'efficacité énergétique C		

Dimensions

Montage sur mâts



Montage mural



Cliquez ou scannez

ici

Voir les variantes Starguard à l'aide de notre outil de filtrage en ligne



Les informations sont correctes à la date du 29 déc. 2024, mais ne doivent pas être interprétées comme une garantie des performances et/ou des caractéristiques des produits individuels. Nous nous réservons le droit de modifier les spécifications et les conceptions sans préavis.